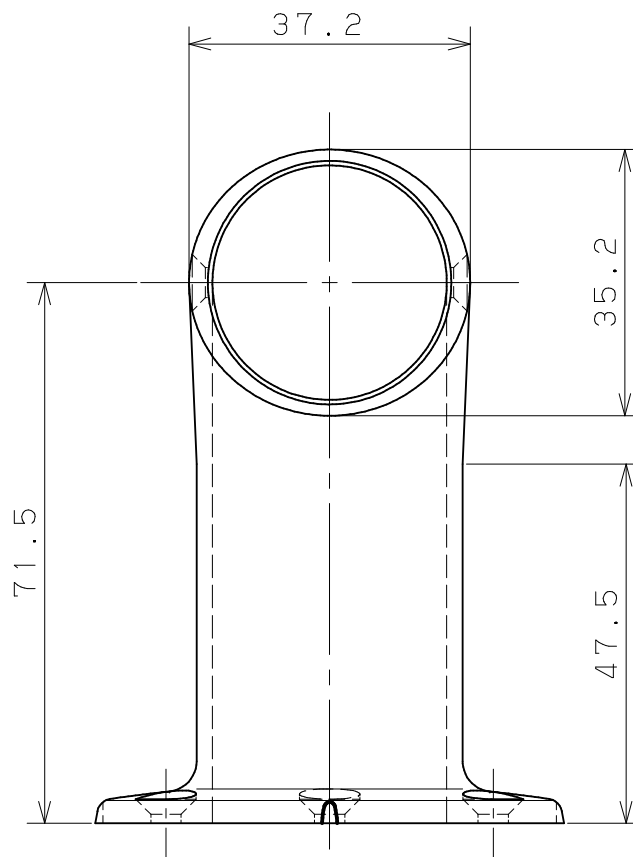
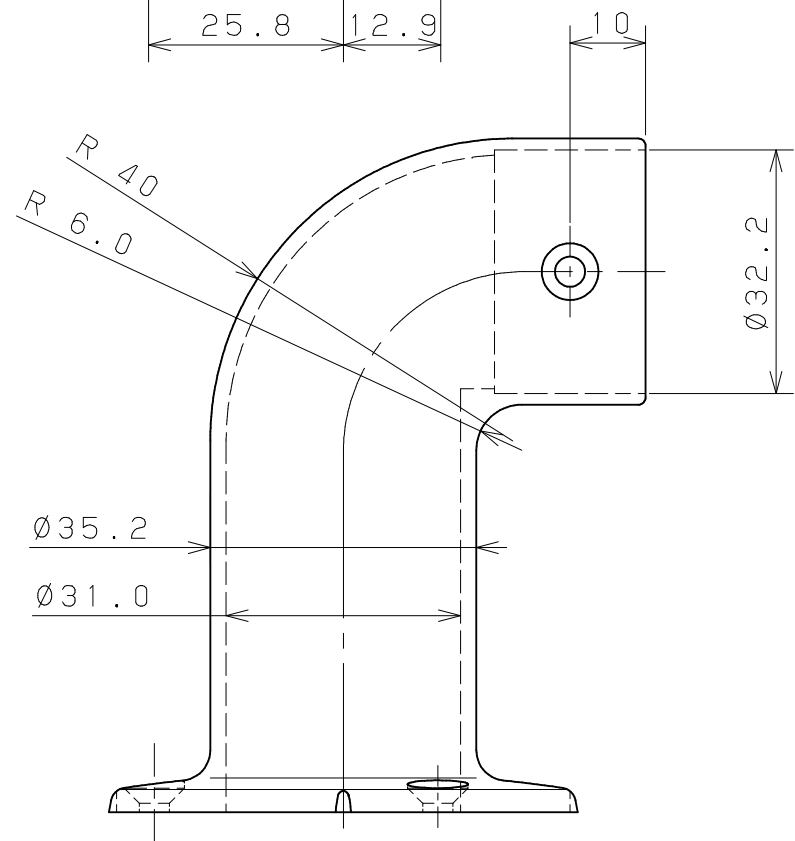
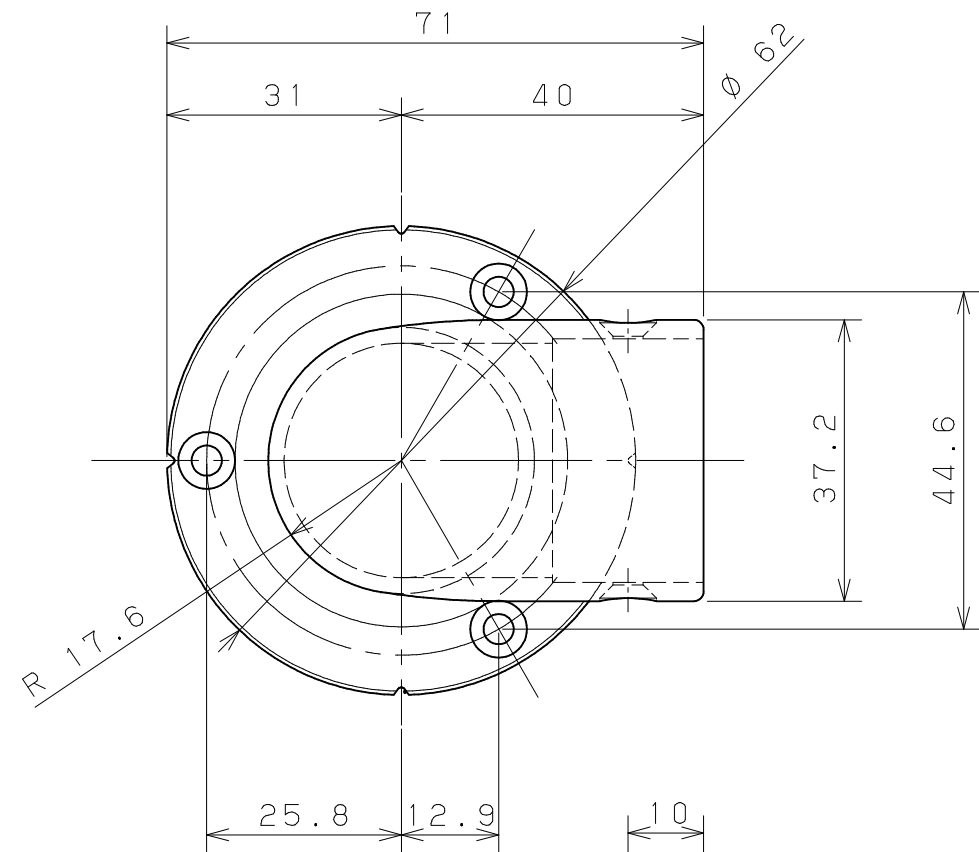


片番	訂正内容	日付	備考	押印	確認
△					
△		..			



品名	商品コード*	品番	仕上	備考
32ステンロスタックスエンドブ ラケット	019-5800	LW-01	鏡面ハーフ仕上	

品番	名称	数量	材質	表面処理	備考	名称	製図月日	承認	検図	設計	製図
3	ブ ラケット取付ネジ	3	YUS550	生地脱脂	④ 皿タッピング 1種 3.5x40 溝付	32ステンロスタックスブ ラケット エンドブ ラケット	1 / 1 2 / 1	承認	検図	設計	製図
2	手摺固定ネジ	2	YUS550	生地脱脂	④ 皿ト リルネジ 3.5x13						
1	ステンレスエンドブ ラケット	1	SCS13	ハーフ研磨	鏡面仕上						

マツ六株式会社
MAZROC CO., LTD.